



spinder

DAIRY HOUSING CONCEPTS

Renovatie

“ Slimme keuzes
garanderen een
maximaal rendement
van uw investering ”

De voordelen van comfort | spinder.nl



Inhoudsopgave

- Renovatie stalinrichting
- Routekaart voor renovatie
- Fitbox, de nieuwe flexibele ligbox
- Afstelling ligplaats
- Golschoftboom
- Renovatieproject uit de praktijk: Golschoftboom
- Nico Vreeburg:
- Dual waterbed
- Waterbedden in bestaande boxen?
- Renovatieproject uit de praktijk: Waterbedden
- Ruwvoer verstrekken
- Highline voerhek
- Renovatieproject uit de praktijk: verbreden loop/eetruimte
- Drinkwatervoorziening
- Pingo Renovatieset
- Ombouwen voor jongvee en droge koeien
- Bert Jan Westerlaan:
- Cuddle box
- Arena kalverbox
- Maattabel jongvee stalinrichting
- Productoverzicht



Comfort voor de koe



Comfort voor de boer



Made in Holland



Maatwerk



Dichtbij & snelle service

Renovatie Stalinrichting

Een investering in een comfortabele, veilige en schone leefomgeving voor uw koeien betaalt zich altijd terug. In dierenwelzijn én in productie. Een goed doordachte renovatie van uw stal brengt u niet alleen een verhoging van het koecomfort, maar ook een vermindering van uw arbeid. U verdient uw investering in de renovatie op twee manieren terug; meer opbrengst en minder kosten.

De keuzes die u bij renovatie maakt zijn afhankelijk van de toestand van de bestaande stalinrichting en uw budget. U hoeft natuurlijk niet meteen alle stalinrichting te vervangen, maar kunt er voor kiezen om alleen verouderde of kapotte onderdelen in uw plan mee te nemen. Slimme keuzes garanderen een maximaal rendement van uw investering, en bovendien meer arbeidsplezier.



Start van het renovatieproject:

Met een goede voorbereiding en start zal het project voorspoedig verlopen. Monteert u zelf? Op onze website staat een korte video die u op weg helpt.

5

Genieten van het resultaat

Als uw renovatieproject geslaagd is, verdient uw investering zich terug in een hogere melkgift, lagere kosten en bovenal meer werkplezier.

6



4

De juiste keuze maken:

Na deze gedegen voorbereiding neemt u de offerte met de adviseur door. Wordt aan alle eisen en wensen voldaan? Als u uw keuze heeft gemaakt, maak dan ook meteen duidelijke afspraken over levertijd, planning en uitvoering.

3

Input

Bespreek uw plannen vooral met collega's en adviseurs. Goede en soms verrassende oplossingen komen vaak vanuit praktijkervaring. Dealers worden niet alleen door Spinder getraind, ze kijken dagelijks bij melkveehouders in de stal.

2

Maak een ontwerp

Vertaal de eisen en wensenlijst in een functioneel ontwerp. Wij hopen dat het renovatie ebook u op weg helpt. Voor details betreffende Spinder producten kunt u op de website de productcatalogus raadplegen.

1

Eisen & wensenlijst

Waar liggen er mogelijkheden om het koecomfort te verhogen? Welke werkzaamheden komen dagelijks terug en kunnen gemakkelijker georganiseerd? Een geslaagde renovatie verhoogt het comfort voor de koe en voor u als melkveehouder.



Afstelling ligplaats

Vaak hebben bestaande stallen verouderde afmetingen die niet goed meer aansluiten bij de maatvoering van het huidige melkvee. De ligboxen zijn veelal beperkt in zowel de lengte als de breedte, Hierdoor ondervindt de koe problemen bij het gaan liggen en opstaan maar ook ligt zij minder comfortabel, en daardoor minder lang. Dit terwijl ieder liguur bewezen verband houdt met een hogere melkgift.

Nieuwe Fitbox

De nieuwe flexibele ligbox van Spinder bestaat uit een massieve glasfiber staaf en is slechts **3 cm** dik; net zo robuust als een stalen ligbox maar de helft smaller. Dus zonder ligplekken op te offeren, meer ruimte voor de koe per ligplek.

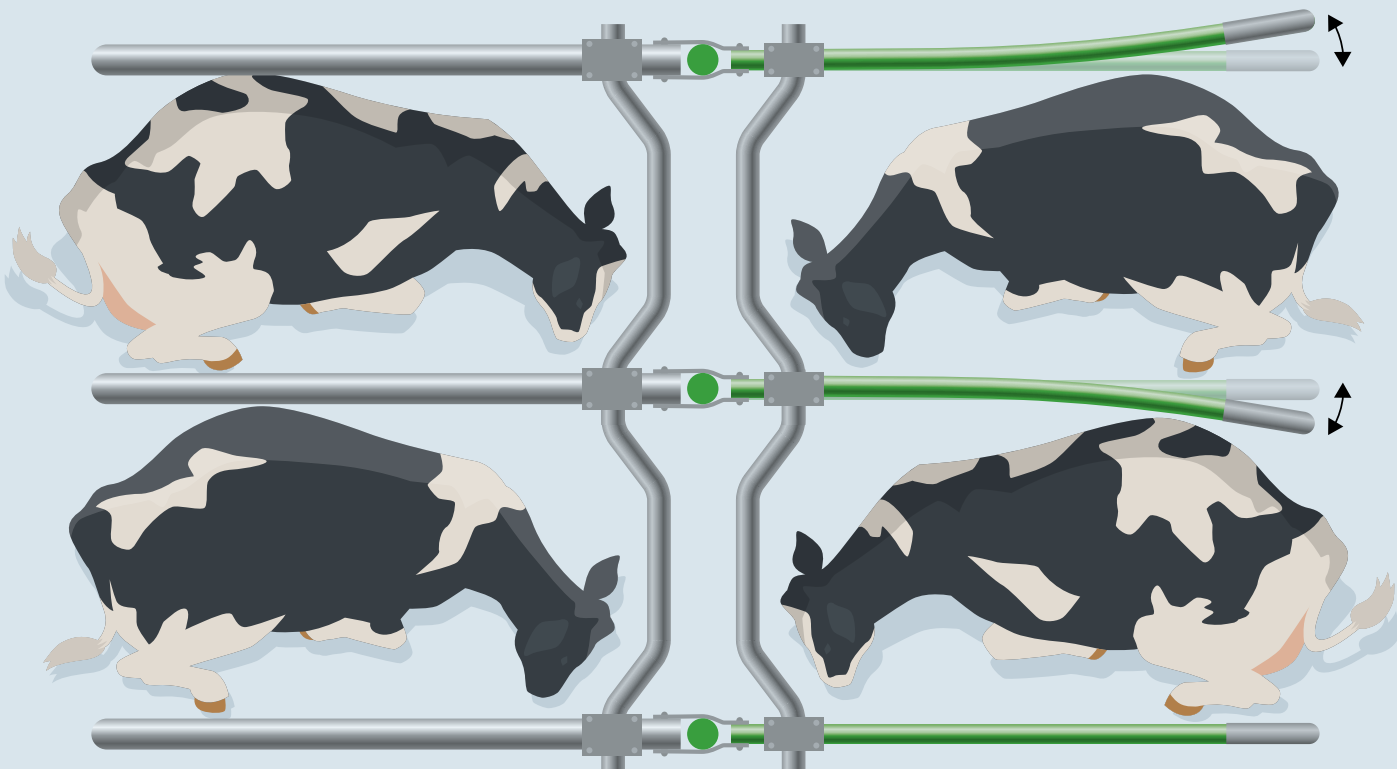
“ Met een gelijke
ligboxbreedte
3 cm meer ruimte
voor de koe! ”

Fitbox: Meer ruimte voor de koe zonder ligplekken op te offeren

Bij renovatie van een bestaande stal wordt vaak gekeken naar het comfort van de boxbedekking en de afstelling van de ligbox. De ruimte in de bestaande stal is echter veelal beperkt; hoe verbeter je dan het ligcomfort zonder ligplekken op te offeren?

De Spinder Fitbox past altijd

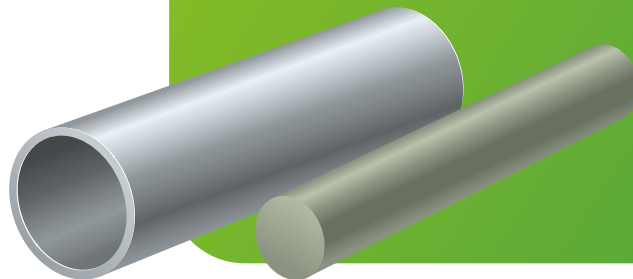
De nieuwe flexibele ligbox van Spinder, de Fitbox, bestaat uit een massieve glasfiber staaf met een stalen verbindingsdeel en stalen klemmen. De Fitbox is hiermee sterk en tegelijkertijd flexibel. Dankzij het massieve glasfiber is de Fitbox slechts 3 cm dik; net zo robuust als een stalen ligbox maar de helft smaller. Dit betekent dat bij renovatie, zonder ligplekken op te offeren, meer ruimte voor de koe per ligplek kan worden gecreëerd.



Fitbox

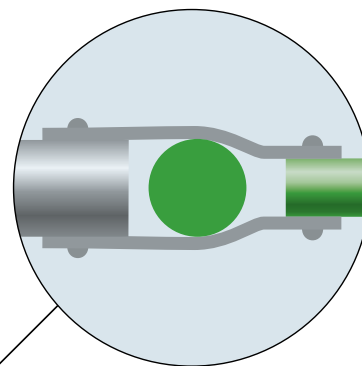
In een oude stal met een ligboxbreedte van 115 cm blijf effectief, met een stalen box, ongeveer **109 cm** ruimte voor de koe over. Met het smalle profiel van de Fitbox krijgt de koe **3 cm ruimte cadeau**. De ligbox van 115 biedt **112 cm** ruimte aan de koe.

Meer ruimte voor de koe dus, zonder ligplekken op te offeren. De Fitbox is bij uitstek geschikt voor renovatie en kan, net als elke andere ligbox, uitgevoerd worden met een golfschoftboom en een knieboom.

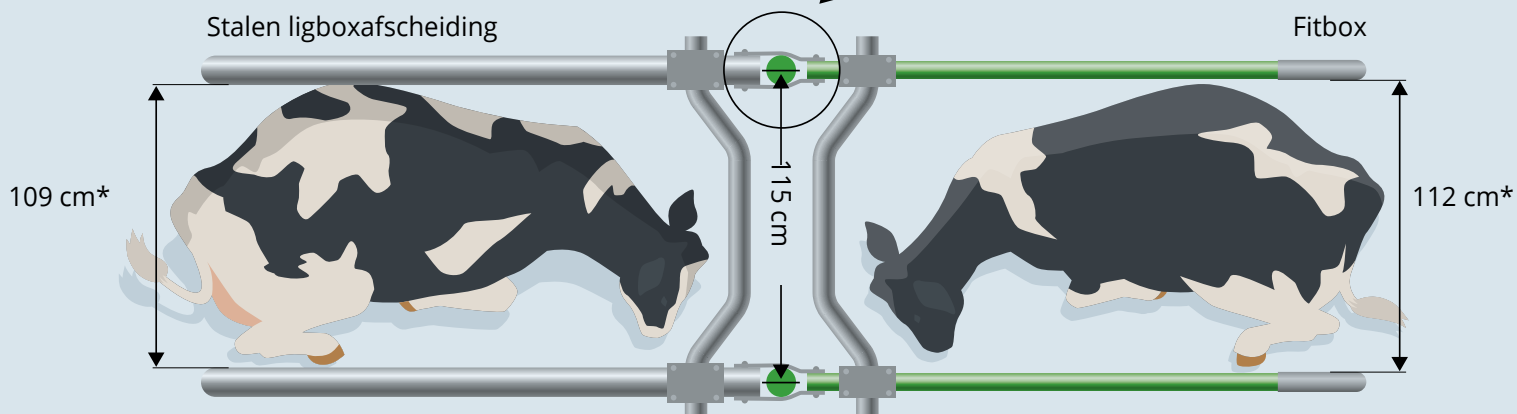


Stalen buisdiameter \varnothing 6 cm

Glasfiber staafdiameter \varnothing 3 cm



Voorbeeldsituatie ligboxbreedte hart op hart - 115 cm



* Effectieve ligboxbreedte



Golfschoftboom

Door het vervangen van de rechte schoftboom door een golfschoftboom geeft u de koe aanzienlijk meer ruimte bij het gaan liggen en opstaan. De schofthoogte van de box is tot wel 30 cm te verhogen. Bijkomend voordeel is dat de vorm de koe naar het midden van de box stuurt en de koe recht in de box gaat liggen.

Door het sturende effect van de golfschoftboom zal er minder mest in de box terechtkomen. Afhankelijk van het type boxbedekking wordt hiermee zand of strooisel bespaard.

In de praktijk: toepassen Golschoftboom

Bij te krappe boxen ondervinden koeien problemen met het gaan liggen en opstaan. Een eenvoudige renovatie met groot resultaat is het vervangen van de rechte schoftboom door een golschoftboom. Deze is universeel toepasbaar, ook op oudere type boxen. Klemmen en beugels kunnen worden hergebruikt.

Ligplaats **voor** renovatie



Ligplaats **na** renovatie





“Hoe beter een stal is ingericht, des te kleiner worden de verschillen tussen de beste koeien en de rest van de koppel.”

Nico Vreeburg
van Vetvice

Melkveehouders praten vaak over hun beste koeien die veel melk geven. “Het is juist interessant om te kijken naar de verschillen in lactatiewaardes. De genetische verschillen in de koppel zijn vaak klein omdat veel uit dezelfde lijnen wordt gefokt. Dat betekent dat iedere koe dezelfde grote genetische potentie heeft. Waar ontstaat dan dat verschil?” De koeien lopen in dezelfde stal en krijgen hetzelfde voer aangeboden.

Om alle koeien de juiste voorwaarden te kunnen geven voor een hogere melkgift moet de competitie tussen de dieren in de stal worden verkleind, concludeert Nico Vreeburg. In een oudere stal kunnen een paar ligplaatsen worden opgeofferd ten gunste van een betere toegang tot het voer en water voor alle koeien. Er is dan weliswaar ruimte voor een aantal minder koeien maar het rendement gaat omhoog. “Hoe beter een stal is ingericht, des te kleiner worden de verschillen tussen de beste koeien en de rest van de koppel.”



Dual waterbed

Het optimale ligcomfort van een dual waterbed is te danken aan het ligbed met twee watercompartimenten waarop de koe zweeft. Door het extra gevulde kniecompartiment kan de koe gaan liggen zonder dat ze in aanraking komt met de harde ondergrond. Eenmaal liggend zijn er geen drukpunten waardoor kale of dikke hakken worden voorkomen. Het water voert de warmte van de koe af en zorgt voor verkoeling in de zomer.

De bolle vorm van het waterbed zorgt er voor dat eventueel uitgelegen melk van het bed af loopt en het bed droog en hygiënisch blijft. De strooiselkosten zijn laag. Het waterbed is slijtvast en gaat lang mee.





Waterbedden in bestaande boxen?

Als uw bestaande koematras aan vervanging toe is, betekent dit niet automatisch dat u ook in nieuwe ligboxen moet investeren. U kunt uw bestaande boxen hergebruiken, ook als dit een ouder type paddestoelbox of R-box betreft. Vanzelfsprekend kijkt u daarbij naar de afstelling van de ligplaats.

Voor renovatie van de boxbedekking biedt een waterbed uitstekende mogelijkheden. Door hergebruik van de bestaande boxen houdt u de investering beperkt en geniet u toch van maximaal koecomfort en lage onderhoudskosten.

**“ Uw bestaande
paddestoelboxen of
R-boxen kunt u op het
waterbed herplaatsen ”**

In de praktijk: hergebruiken ligboxen op waterbedden

Veel oude type ligboxen zijn nog naar volle tevredenheid in gebruik. Bij renovatie met een Dual waterbed kunnen deze boxen opnieuw worden teruggeplaatst op het waterbed. Een voordelige oplossing die zorgt voor een comfortabele ligplaats waarbij dikke hakken worden voorkomen.

Ligplaats **voor** renovatie



Ligplaats **na** renovatie



“ Na een korte gewenningsperiode liggen veel van de 150 melkkoeien tevreden te herkauwen ”

Reitsma | Melkveehouder uit Broeksterwolde

Ruwvoer verstrekken

Een koe moet onbeperkt ruwvoer kunnen opnemen en vreet tot wel 10 keer per dag. Ideaal hierbij is dat alle dieren tegelijk kunnen vreten, zodat ook ranglage dieren voldoende mogelijkheden krijgen om voer op te nemen. De vreetplaatsbreedte per koe hangt af van het ras en de leeftijd maar is voor een moderne volwassen melkkoe al snel 70 cm en voor droge koeien 75 cm.

Mocht het bij renovatie in de stal mogelijk zijn om het voerhek iets naar voren te verplaatsen en daarmee de ruimte achter het voerhek te vergroten, dan heeft dit een positief effect op de routing in de stal. U levert een klein deel van het voerpad in om uw koeien meer ruimte te geven, en meer ruimte levert vaak ook meer melk.

Het voerhek is een belangrijk hulpmiddel in het omgaan met de veestapel; **vastzetten** en **vrijlaten**, **groepsgewijs** of **individueel**. Een investering in een voerhek geeft u nieuwe mogelijkheden om uw werk handig in te richten.



Highline voerhek

Het **Highline** voerhek heeft boven en onder een royale kopopening waardoor de koe veel ruimte heeft om te vreten. Het bedieningsmechanisme is geïntegreerd in het bovenprofiel en is daardoor veilig voor mens en dier. In één handeling bedient u 20 meter voerhek in diverse standen waardoor u efficiënt kunt werken bij koppelbehandeling of individuele behandeling. Door toepassing van kunststof in het vangmechanisme is het **Highline** voerhek geluidsarm.

Met het **Highline** voerhek heeft u de volgende bedieningsmogelijkheden:

- Geopende stand: alle dieren kunnen de kop vrij in en uit het voerhek bewegen
- Zelfsluitende stand: de dieren zetten zichzelf tijdens het vreten vast
- Gesloten stand: het voerhek wordt in één beweging geheel afgesloten
- Individueel losmaken (door handige knopbediening)
- Individueel vast laten staan



In de praktijk: vergroten loop- en eetruimte

Er zijn nog veel stallen waarin de loop-eetruimte achter het voerhek eigenlijk te smal is. Hierdoor worden de koeien beperkt in hun beweging. Dit leidt tot minder vreten en meer stress; vaarzen en ranglage dieren komen in de verdrrukking. Gelukkig is er vaak ruimte te vinden door het voerhek te verplaatsen de voergang op. Hierdoor kunnen 2 koeien elkaar passeren achter de vretende koeien.

Hier is maar weinig extra ruimte voor nodig. Dat de vretende koeien met hun voorpoten op een dichte vloer staan vinden ze niet vervelend, hierdoor hebben ze geen last van de mestschuif. Met een gestort muurtje onder het voerhek is deze oplossing zeer robuust! Zo past de oude stal weer bij de huidige veestapel!

Voergang na renovatie



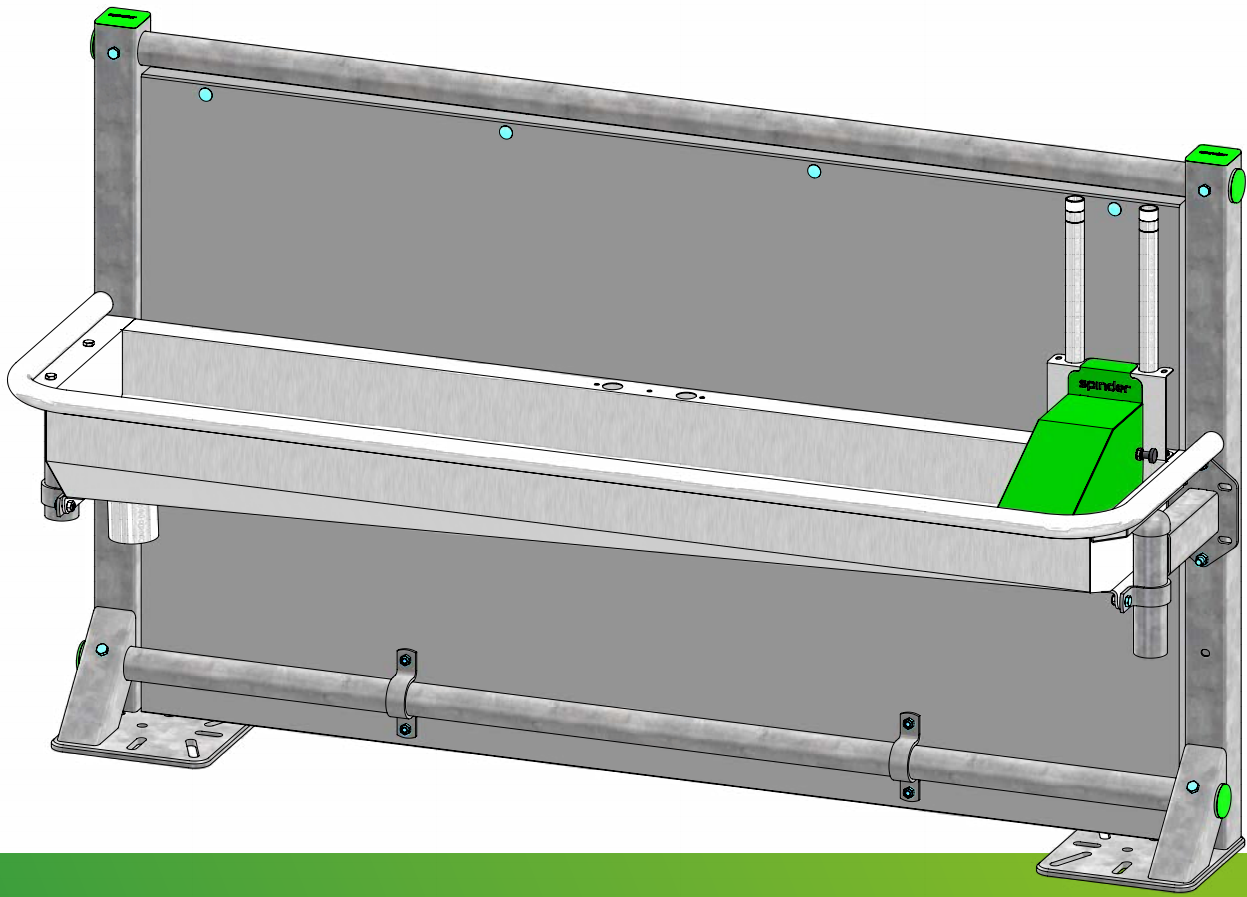


Drinkwater voorziening

Het hoofdbestanddeel van melk is water, maar liefst 88%. Het is dan ook belangrijk dat de koe beschikt over voldoende maar vooral ook schoon en vers drinkwater. Een hoogproductieve koe drinkt tot wel 150 liter per dag. Vooral meteen na het melken zijn de dieren dorstig. Een koe kan tot wel 20 liter water per minuut drinken, dus een snelle aanvoer is van groot belang.

Oudere types drinkbakken kunnen over het algemeen niet in de waterbehoefte van snel drinkende koeien voorzien; de waterdruk is hiervoor te laag. Bovendien zijn deze vaak lastig te reinigen waardoor de kwaliteit van het water in het gedrang komt. Achtergebleven voerresten in het water zijn een bron voor bacteriegroei.

**“ Een voorraaddrinkbak
voorziet veel koeien in
korte tijd van voldoende
schoon drinkwater ”**



Pingo renovatie drinkbak

De Pingo renovatie drinkbak past in iedere stal en biedt comfort voor de koe en voor de boer. De voorraad drinkbak biedt een natuurlijk aanbod van water met een groot drinkoppervlak, en heeft bovendien een geïntegreerde RVS beschermbeugel. Door de schuin aflopende bodem en de grote uitloop is schoonmaken snel gebeurd. De vlotterkap is voorzien van handige greep en valsluitingen zodat ook de vlotter gemakkelijk gereinigd kan worden.

De Pingo renovatie drinkbak is een complete set met een kunststof boxwand tot aan de vloer. Deze is zowel op de roosters als op het boxdek toepasbaar. De degelijke kunststof achterwand voorkomt het morsen van water in de boxen en vervangt een eventuele betonnen eindwand.



Ombouwen voor jongvee en droge koeien

Als er een nieuwe stal voor het melkvee is gebouwd, wordt veelal de oude stal omgebouwd tot een stal voor jongvee en droge koeien. Vanzelfsprekend is het hierbij van groot belang naar de afmetingen van de oude stalinrichting te kijken. Deze zijn vaak niet meteen geschikt; te ruim voor het jongvee en te smal voor de droge koeien.

Maak een goed plan om de mogelijkheden optimaal te benutten. Een goed doordachte renovatie en ombouw verhoogt capaciteit en werkgemak. Schenk in het bijzonder aandacht aan het proces rondom afkalven en de eerste levensfase van het kalf. Een goede hygiëne is daarbij belangrijk. Met een relatief kleine investering creëert u de juiste omstandigheden voor koe en kalf, en investeert u bovendien in uw eigen arbeidsgemak.



“Het begint bij een goede kalveropfok”

Bertjan Westerlaan
van Vetvice

Er is in de afgelopen jaren veel geïnvesteerd in het bouwen voor een uitbreiding van het melkvee. Hierbij is niet altijd ook in de jongveestal geïnvesteerd, terwijl het kalf wel de melkkoe van de toekomst is. “Voor de jongste kalveren adviseren we eenlingboxen. Iedere melkveehouder zou 15% eenlingboxen voor zijn melkvee beschikbaar moeten hebben. Deze kunnen prima buiten onder dak staan, alsook de eerste strohokken als groepshuisvesting. Vanaf een maand of 5 kunnen de kalveren worden gehuisvest in ligboxen. Investeer hierbij in een goede matras voor kalveren. “Tegen een in verhouding kleine meerprijs bieden matrassen een groot verschil in comfort boven een simpele rubber mat. Regelmatig instrooien van de matrassen geeft de melkveehouder zicht op de dieren, maakt de kalveren makker en heeft een positieve invloed op de latere uiergezondheid van de volwassen melkkoe”, aldus Bertjan.

Voor de kleinste kalveren is een palisadehek een goede keus. Deze is in de juiste maatvoering per groep beschikbaar. De kalveren leren al hun kop in het voerhek te steken en ervaren, ook bij onthoorning, het comfort van een groot kopgat. “Jongvee moet je trainen voor de overgang naar de melkkoeien. Vanaf een maand of 7, maar zeker bij de drachtige pinken, is een zelfsluitend voerhek aan te raden.



Cuddle box

De Cuddle box creëert de optimale omstandigheden tijdens het afkalfproces. Voor melkveehouder, koe en kalf! Werkzaamheden rondom het afkalven kunnen veilig, hygiënisch en met een minimum aan stress voor koe en kalf worden uitgevoerd.

De cuddle box bestaat uit een kalf- en een koegedeelte. Het kalfgedeelte is afgebakend door lichte en eenvoudig te reinigen kunststof panelen. De koe kan het kalf gemakkelijk droog likken en ruwvoer opnemen. De uitschuifbare en draaibare zijhekken vergemakkelijken het binnenlopen van de koe. De veehouder sluit het vanghek eenvoudig door middel van een koord.

Bij plaatsing aan de zijkant van het strohok, kan de veehouder de koe gemakkelijk melken; veilig voor de veehouder, vanaf de schone zijde.



Arena kalverbox

Een goede start is belangrijk om uit te kunnen groeien tot productieve melkkoe. Een eenlingbox wordt al jaren gezien als de beste oplossing om het kalf in de eerste weken een hygiënische en beschermde leefomgeving te bieden. Investeer in extra eenlingboxen zodat deze tussen bezettingsperiodes in, kunnen worden ontsmet en een tijd leeg kunnen staan.

De Arena kalverbox is, met kunststof wanden en kunststof vloer, gemakkelijk te reinigen. Door de handige standaard zwenkwielen brengt u de box hiervoor naar buiten. Zowel de binnen- als de buitenzijde zijn glad zodat vuil gemakkelijk los laat. De vloer is voorzien van een aantal drainage gaten en met een gewicht van slechts 7 kg. gemakkelijk te verwijderen om schoon te kunnen maken.



Minimum afmetingen jongveehuisvesting

Leeftijdscategorie (maanden)

	0,5 - 3	3 - 6	6 - 12	12 - 18	18 - 22
Ligboxbreedte (cm)	60	70	80	90	100-110
Ligboxlengte - buitenrij (cm)	130	160	180	200	220
Ligboxlengte - binnenrij (cm)	130	160	180	190	210
Loop-eetruimte (cm)	175	200	220	275	350
Eetbreedte per dier (cm)	35	40-45	45-50	50-55	55-60

*minimum afmetingen jongveehuisvesting: bron Handboek melkveehouderij 2020/2021 (Wageningen Livestock Research - WUR)



Kwaliteit

De producten van Spinder zijn eenvoudig te monteren en bieden tientallen jaren bedrijfszekerheid. Spinder onderscheidt zich door het gebruik van extra sterke constructies. Als voorbeeld: onze bevestigingsklemmen zijn gemaakt van dikker staal, waardoor onze klemmen de sterkste op de markt zijn.

Maatwerk

Een andere onderscheidende waarde van Spinder is de mogelijkheid tot het bieden van speciaal werk; maatwerk op basis van de vraag van de veehouder. Wij hebben engineers in eigen huis die uw vraag vertalen in een uitvoerbaar plan en een tekening leveren waarmee de werkplaats aan de slag kan. Afwijkende maten en vormen zijn dus geen probleem en kunnen binnen een paar weken geleverd worden



Golfschoftboom

Kenmerken:

- Universeel toepasbaar
- Sturend effect op de koe
- Stabiele box-constructie
- Ruime afstellingsmogelijkheden
- Koppeling per 2 ligplaatsen geleverd

Leverbaar voor boxbreedtes:

Jongvee:

- 86,3 cm
- 96,5 cm
- 106,6 cm

Grootvee:

- 110 cm
- 112,5 cm
- 115 cm
- 120 cm
- 122 cm
- 125 cm
- 131 cm

Dual waterbed

Kenmerken:

- Twee compartimenten
- Extra comfortabel kniecompartiment
- Te combineren met ieder ligbox type
- RVS toebehoren
- Leverbaar op rol

Leverbaar voor boxbreedtes:

Jongvee:

- 86,3 cm
- 96,5 cm
- 106,6 cm

Grootvee:

- 110 cm
- 112,5 cm
- 115 cm
- 120 cm
- 125 cm
- 130 cm

Fitbox

Kenmerken:

- Meer ruimte door smallere afscheiding
- Diervriendelijk; veert mee met koe
- Lange levensduur, oersterk glasfiber
- In bijna elke situatie in te passen

Uitvoeringen:

- Model Fitbox 250 - voor boxdek > 250 cm
- Model Fitbox 220 - voor boxdek 220-250 cm

Kan worden gemonteerd aan 2" standpijpen



Cuddle box

- Vastzetten van een kalfkoe door één persoon
- Hygiënische, droge en tochtvrije plek voor het pasgeboren kalf
- Directe voeropname na afkalven

Uitvoering:

- Kalfgedeelte: kunststof panelen
- Uitschuifbare draaibare zijhekken
- Vanghek / voerhek met vastzetfunctie



Arena kalverbox

- Kunststof kalverbox
- Lichtgewicht kunststof vloer
- Verzinkt frontheek met vastzet functie
- Eenvoudig te reinigen
- Verplaatsbaar met zwenkwielen

Uitvoering:

- 91 x 150 cm
- 101 x 160 cm
- Mono
- Stereo (2 kalverboxen gekoppeld)
- Diverse toebehoren leverbaar

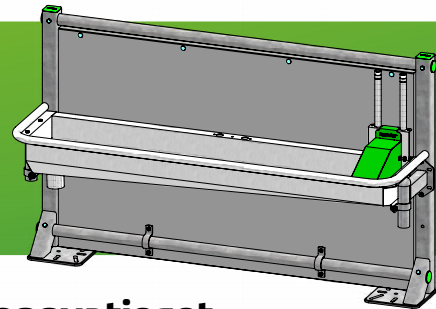


Highline voerhek

- Grote vreetplaatsbreedte
- Eenvoudige bediening in diverse standen
- Bediening geïntegreerd in het bovenprofiel
- Veiligheidsvoerhek

Uitvoeringen:

- Vreetplaatsbreedtes: 65, 70 of 75 cm
- Grootvee: 105 cm hoog, kopopening 42 cm
- Vaarzen / Jersey: 97 cm hoog, kopopening 38 cm
- Elementen van 2 t/m 7 vreetplaatsen



Pingo renovatieset

- Pingo en boxwand in complete set
- Kunststof achterwand tot de vloer
- Vervangt betonnen eindmuur
- Toepasbaar op de roosters en op het boxdek

Uitvoeringen:

- Pingo 100: drinkoppervlak 82x38 cm, inhoud 50 L
- Pingo 200: drinkoppervlak 182x38 cm, inhoud 100 L
- Pingo 300: drinkoppervlak 282x38 cm, inhoud 150 L

Sterk internationaal netwerk van dealers

Spinder bedient zowel de nationale als de internationale markt. Dat vereist een sterk dealernetwerk: zo staat Spinder dicht bij de eindgebruiker

Zo kunt u bij onze Spinder dealers terecht voor onder andere:

- Al uw vragen over het Spinder assortiment
- Professioneel advies en voorlichting
- Verkoop, service en garantie
- Maatwerkoplossingen

Bent u Spinder onderdelen nodig in uw stal? Neem dan een kijkje op **spindershop.com***, dé webshop voor uw Spinder onderdelen.



spindershop.com



Versie 2.2.1 / oktober 2022

* spindershop.com is momenteel uitsluitend beschikbaar voor de Nederlandse markt

spinder

DAIRY HOUSING CONCEPTS

Adres:

Zeppelinlaan 3
9207 JG Drachten

☎ 0512 - 23 78 00

✉ salesteam@spinderdhc.com

🌐 www.spinder.nl